

Cuisson modulaire Friteuse 2x15L, gaz, 700XP

REPÈRE # _____

MODELE # _____

NOM # _____

SIS # _____

AIA # _____



371071 (E7FRGH2GF0)

Friteuse gaz 2 cuves de 15 L,
2 paniers en dotation

Caractéristiques principales

- L'unité doit être montée sur des pieds de 50 mm en inox, réglables en hauteur.
- Cuves embouties en forme de "V", avec zone froide.
- Quatre brûleurs 7 kW à rendement élevé, en inox, avec dispositif de sécurité, fixés à l'extérieur de la cuve.
- Réglage thermostatique de la température de l'huile à 185 °C maximum.
- Dispositif de sécurité des flammes sur chaque brûleur.
- Thermostat de protection contre la surchauffe, en série sur tous les appareils.
- L'huile s'évacue par un robinet dans un bac de vidange placé sous la cuve.
- Les principaux compartiments sont situés à l'avant pour faciliter l'entretien.
- Allumage piézo pour une sécurité supplémentaire.
- Appareil pouvant fonctionner au gaz naturel ou GPL. Livré prédisposé gaz naturel + 1 jeu d'injecteurs GPL fourni.
- Protection contre les projections d'eau IPX4.
- Contrôleur de qualité d'huile portable en option (code 9B8081) pour une gestion efficace de l'huile.

Construction

- Intérieur de la cuve avec angles arrondis pour faciliter le nettoyage.
- Panneaux extérieurs en acier inox avec fini Scotch-Brite
- Plan de travail en inox embouti d'une seule pièce, épaisseur 1,5 mm.
- Le modèle possède des bords à angle droit permettant un assemblage à joints lisses entre les éléments, éliminant ainsi les espaces et les pièges à salissure.

Développement durable

- [NOT TRANSLATED]



APPROBATION: _____

Accessoires inclus

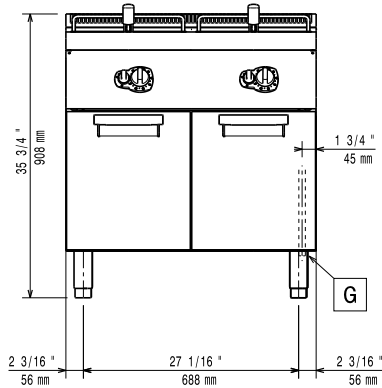
- 2 X 1 Porte droite/gauche PNC 206350
- 2 X Grand panier pour friteuses 14L et 15L PNC 921691

Accessoires en option

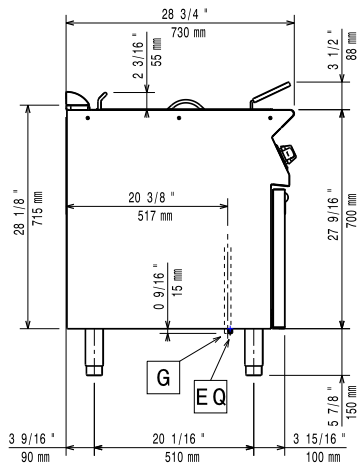
- Kit de jonction PNC 206086
- Cheminée diamètre 150 mm PNC 206132
- Anneau pour cheminée diamètre 150 mm PNC 206133
- Kit 4 roues dont 2 pivotantes avec frein. A installer ensemble avec le kit support pour sans pieds intermédiaires ou roues PNC 206135
- Kit 2 pieds anti basculement pour fixation au sol (à positionner en diagonal : un à l'avant et l'autre à l'arrière) PNC 206136
- Plinthe frontale hauteur 100 mm pour élément de 800 mm PNC 206148
- Plinthe frontale hauteur 100 mm pour élément de 1000 mm PNC 206150
- Plinthe frontale hauteur 100 mm pour élément de 1200 mm PNC 206151
- Plinthe frontale hauteur 100 mm pour élément de 1600 mm PNC 206152
- Plinthe frontale hauteur 180 mm pour élément de 800 mm PNC 206176
- Plinthe frontale hauteur 180 mm pour élément de 1000 mm PNC 206177
- Plinthe frontale hauteur 180 mm pour élément de 1200 mm PNC 206178
- Plinthe frontale hauteur 180 mm pour élément de 1600 mm PNC 206179
- Kit 4 pieds pour installation sur socle maçonné de 100 mm PNC 206210
- Filtre à sédiments pour friteuses 15 L PNC 206235
- Cheminée PNC 206246
- Couple de plinthes latérales hauteur 180 mm PNC 206249
- Couple de plinthes latérales hauteur 100 mm pour installation sur socle maçonné PNC 206265
- Extension de vidange de l'huile pour friteuses 15 L PNC 206301
- Mître pour élément 800mm PNC 206304
- Main courante latérale droite ou gauche PNC 206307
- - NOT TRANSLATED - PNC 206308
- 1 Porte droite/gauche PNC 206350
- Kit support frontal sans pieds intermédiaire ou sur roues 800 mm PNC 206367
- Kit support frontal sans pieds intermédiaire ou sur roues 1200 mm PNC 206368
- Kit support frontal sans pieds intermédiaire ou sur roues 1600 mm PNC 206369
- Kit support frontal sans pieds intermédiaire ou sur roues 2000 mm PNC 206370

- Panneaux arrière 800 mm PNC 206374
- Panneaux arrière 1000 mm PNC 206375
- Panneaux arrière 1200 mm PNC 206376
- Filet grille cheminée, 400mm-700/900 PNC 206400
- - NOT TRANSLATED - PNC 206467
- 2 caches latéraux pour éléments neutres monoblocs PNC 216000
- Grand panier pour friteuses 14L et 15L PNC 921691
- 2 demi-paniers pour friteuses 14L et 15L PNC 921692
- Filtre à huile pour friteuse monobloc simple ou double cuve de 7L/14L/15L/34L PNC 921693
- Lames avec bords arrondis pour racloir PNC 921694
- Tige de débouchage pour vidange des friteuses 15L PNC 921695
- Déflecteur pour friteuses 15 L (adapté pour les produits lourdement panés) PNC 921696
- Régulateur de pression pour version gaz PNC 927225

Avant

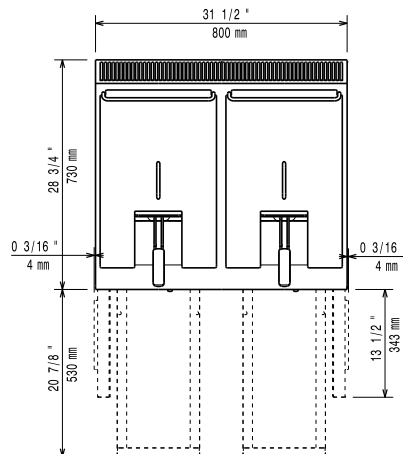


Côté



EQ = Vis équipotential
 G = Connexion gaz

Dessus


Gaz

Puissance gaz :
 371071 (E7FRGH2GF0) 28 kW
 Prédéposé en standard : Gaz naturel
 Type de gaz Option : Gaz Naturel ; GPL
 Raccordement gaz : 1/2"

Informations générales

Largeur cuve utile : 240 mm
 Hauteur cuve utile : 505 mm
 Profondeur cuve utile : 380 mm
 Capacité de cuve : 13 lt MIN; 15 lt MAX
 Plage de réglage : 105 °C MIN; 185 °C MAX
 Poids net : 85 kg
 Poids brut : 98 kg
 Hauteur brute : 1130 mm
 Largeur brute : 820 mm
 Profondeur brute : 860 mm
 Volume brut : 0.8 m³
 Groupe de certification: N7FG